

Ausschreibungsunterstützung

für das barrierefreie Bauen in Sanitärräumen

nach DIN 18024 / Teil 2

(Planung, Ausführung und Einrichtung von öffentlich zugänglichen Gebäuden oder Gebäudeteilen, sowie von Arbeitsstätten)

FSB

Franz Schneider Brakel GmbH

Mitwirkende:

Geberit Vertriebs GmbH

Duravit AG

Hansgrohe Deutschland Vertriebs GmbH

Diese Arbeitsunterstützung wird Ihnen als [WORD – Dokument](#) zur Verfügung gestellt von:

Sven Heilmann

Firma FSB

Objektberater „Sanitär + Wohnen“

Telefon: 0911 / 4805321

Mobil: 0170 / 7976838

E-Mail: sven.heilmann@fsb.de

oder

sven@pflege-nachbarschaft.de

www.fsb.de

www.pflege-nachbarschaft.de

WC - Anlage (nach DIN 18024/2)

Montageelemente

Duofix Wand-WC, 112 cm, mit UP-Spk. UP320, für Stütz- und Haltegriffe, BF

Einsatzbereich:

- Für barrierefreies Bauen
- Zum Einbau in teilhohe oder raumhohe Vorwandinstallation
- Zum Einbau in Duofix Systemwand
- Zur Befestigung von Stütz- und Haltegriffen
- Geeignet für Fußbodenaufbau 0 - 20 cm
- Zur Montage von Wand – WC > 62 cm

Eigenschaften:

- Trockenbauelement
- Selbsttragend
- Rahmen pulverbeschichtet, Farbe Geberit blau
- Rahmen mit Löchern D 9 mm für Befestigung im Holzständerbau
- Keramikbefestigungen M12, Befestigungsabstand 18 cm oder 23 cm
- Fußstützen mit cm-Raster-Markierung, rutschsicher, höhenverstellbar, verzinkt
- Fußplatte drehbar, für den Einbau in UW50 und UW75 Profile
- Montagehöhe des WC in der Rohbauphase einstellbar, 41 – 46 cm
- Wand-WC-Bogen tiefenverstellbar in 8 Positionen, Verstellbereich 45 mm, Befestigung schallgedämmt
- UP-Spülkasten UP320 mit Betätigung von vorne, 25 Jahre Ersatzteilsicherheit
- UP-Spülkasten für werkzeuglose Montage und werkzeuglose Servicearbeiten
- UP-Spülkasten schwitzwassergedämmt
- Bauschutz für Serviceöffnung werkzeuglos montierbar und werkzeuglos ablängbar
- Spülmenge einstellbar
- Bei Werkseinstellung sofortiges Nachspülen möglich
- Wasseranschluss hinten/oben in der Mitte
- Verbindungsschlauch zum Eckventil werkzeuglos verschraubbar
- Drückerstangen schallgedämmt, werkzeuglose Schnelleinstellung
- 2-Mengen-Spülung mit Betätigungsplatte Sigma50, Sigma20, Samba oder Bolero
- 1-Mengen-Spülung mit Betätigungsplatte Sigma10
- Spül-Stopp-Spülung mit Betätigungsplatte Rumba, Mambo oder Tango
- Befestigungsplatten für Stütz- und

Haltegriffe aus Furnierholz, wasserfest
verleimt, höhenverstellbar

Lieferumfang:

- Universeller Wasseranschluss
R 1/2" mit integriertem Eckventil
und Handrad (MeplaFix fähig)
- Leerrohr Wasserzuleitung
für Balena Dusch-WC
- Schutzstopfen
- 2 Gewindestangen M12 für
Keramikbefestigung
- PE Anschlussgarnitur, D 90 mm
- PE Wand-WC-Bogen, D 90 mm
- PE Übergangsstück, D 90/110 mm
- Duofix Bausatz für Vorwandmontage
- Befestigungsmaterial

Fabrikat: Geberit

Typ : Duofix

Art.-Nr : 111.375.00.5

1 Stück

HyTronic WC-Steuerung (Funk/Netz) für Stützklappgriff, Mambo, Edelstahl

Einsatzbereich:

- Für barrierefreies Bauen
- Zur manuellen Fernauslösung
von Geberit UP-Spülkasten UP320
über Stützklappgriffe mit Funksender
- Zur manuellen Fernauslösung
von Geberit UP-Spülkasten UP300
über Stützklappgriffe mit Funksender

Eigenschaften:

- Spülauslösung über Stützklappgriff,
drahtlos, Funk
- Spülauslösung auch über
Betätigungsplatte möglich
- Elektrische Hebevorrichtung
selbstkalibrierend
- 1-Mengen-Spülung möglich
- Intervallspülung einstellbar
- Steckverbindung verwechslungssicher
- Betrieb mit Kleinspannung
 - keine Netzspannung im Spülkasten
- Netzteil, extern
- Empfangseinheit geprüft nach
EN 300 220-1, -3 und EN 301
489-1, -3
- Montage- und servicefreundlich
- Kompatibel zu Geberit Service-Handy

Lieferumfang:

- Betätigungsplatte Mambo,
Edelstahl, verschraubbar
- Steuerungselektronik mit Funkempfänger
- Lagerbock mit geräuscharmen
Servomotor und Hebevorrichtung,
vormontiert
- Lagerplatte
- Drückerstange
- Wippe

- Befestigungsmaterial

Fabrikat: Geberit
Typ : HyTronic
Art.-Nr : 115.867.00.1

1 Stück

Rohbau-Set WC-Steuerung (Netz)

Einsatzbereich:

- Zur Vorbereitung des Netzanschlusses von WC-Spülauslösungen für Geberit UP-Spülkasten UP300
- Zur UP-Montage im Nass- oder Trockenbau

Eigenschaften:

- Transformation der Netzspannung auf Kleinspannung 4.1 V DC

Lieferumfang:

- Netzteil
- UP-Dose für Bohrdurchmesser D 76 mm
- Deckel für UP-Dose
- Leerrohr, 1.7 m
- Rohreinführung

Einsetzbar für:

FSB-ErgoSystem diagonal-oval,
WC-Funksender aus Kunststoff

Fabrikat: Geberit
Typ : Armaturen & Spülsysteme
Art.-Nr : 115.861.00.1

1 Stück

Keramik

DURAVIT Starck 3 Vital Wand WC Tiefspüler 70 cm für Rollstuhlbenutzer

zur Montage auf die Wand aus Sanitärkeramik für 6 Liter Spülwasser
Rechteckige Beckenform übergehend in einen Halbkreis im vorderen Bereich
Aus hygienischen Gründen mit geschlossenem Spülrand und mit keramischen Spülwasserverteiler
Außen glatte geschlossene Form
Einbauhöhe 480 mm einschl. WC-Sitz (ohne Deckel)
Abmessungen (b x t x h) 360 x 700 x 350 mm. Gewicht 33,0 kg.
Weiß - Best. Nr. 2203090000

1 Stück

DURAVIT Starck 3 Vital WC-Sitz ohne Deckel

aus hochwertigem Kunststoff für Wand-WC mit 70 cm Ausladung
mit verdeckten Scharniere aus Edelstahl, mit stabiler durchgehender Scharnierewelle und mit Winkelpuffern gegen seitliches Verrutschen des Sitzes bei Belastung
Gewicht 3,0 kg.
Weiß - Best. Nr. 0062410000

1 Stück

Griffe

FSB-ErgoSystem diagonal-oval, Stützklappgriff aus Edelstahl fein matt,
für Waschtisch und WC-Bereich,
mit einstellbarer Federbelastung, für optimales
Greifen und Stützen, Handgreif-
form elliptisch durch Ovalrohr
36,5 x 22 mm mit 45°-Schrägstellung,
verdeckte Befestigung durch Abdeck-
blende aus Edelstahl feinmatt, Wand-
halterung aus Aluminium schwarz-grau
(RAL 7021), 160 x 160 mm,
inkl. Befestigungsmaterial für
massives Mauerwerk

8224 8501 | 850 mm | R

1 Stück

FSB-ErgoSystem diagonal-oval, Stützklappgriff aus Edelstahl fein matt,
für Waschtisch und WC-Bereich,
mit einstellbarer Federbelastung,
für optimales Greifen und Stützen,
Handgreifform elliptisch durch Ovalrohr
36,5 x 22 mm mit 45°-Schrägstellung,
verdeckte Befestigung durch Abdeck-
blende aus Edelstahl feinmatt, Wand-
halterung aus Aluminium schwarz-grau
(RAL 7021), 160 x 160 mm,
inkl. Befestigungsmaterial für
massives Mauerwerk

8224 8502 | 850 mm | L

1 Stück

Achtung:

Befestigungsmaterial - Stützklappgriffe an Geberit - Elementen
- FSB = Sechskantschraube DIN 471 / 8x60 (verwenden)

FSB-ErgoSystem diagonal-oval, Rückenstütze aus hautsympathischem,
pflegeleichtem PUR, als Anlehnhilfe
im WC-Bereich, zur einfachen und
nachträglichen Montage an FSB-
Stützklappgriffen, 150 mm tief,
Halteelemente aus Edelstahl
feinmatt und Aluminium,
schwarz-grau (RAL 7021),
inkl. Befestigungsmaterial für
FSB-Stützklappgriffe

8247 0000

1 Stück

FSB-ErgoSystem diagonal-oval, WC-Funksender aus Kunststoff,
Tasterbetätigung für Spülaus-
lösung, zur nachträglichen Montage
an FSB-Stützklappgriffen und Halte-
griffen frei und flexibel positionierbar,
CE-Kennzeichnung, EN 300
220 + EN 301 489, Frequenz
868,4 MHz, Batterielebensdauer

ca. 3 Jahre oder 100.000 Spülungen,
ABS-Gehäuse ca. 85 x 46 x 16 mm,
Auslösung durch kapazitiven
Taster, akustische Quittierung
durch Tastenton, Schutzgrad
IP 54, Stromversorgung 3 V DC
(2 x Alkalibatterie LR-1)
kompatible mit
Geberit HyTronic WC-Steuerung
(sowie auch bei Fabrikaten der Firma - Viega, Sanit, TECE)

8248 0002

2 Stück

Accessoires

FSB-ErgoSystem diagonal-oval, Papierrollenhalter

aus Edelstahl feinmatt und Kunststoff,
zur einfachen und nachträglichen
Montage an FSB-Stütz und
Haltegriffen, frei und flexibel
positionierbar, anpassbar,
mit Papierrollenbremse,
inkl. Befestigungsmaterial

8245 0000

2 Stück

FSB-ErgoSystem diagonal-oval, Reserve-Papierrollenhalter

Aus Edelstahl feinmatt, Ø 22 mm,
für eine Papierrolle, KS-Wandhalterung
in schwarz-grau (RAL 7021), Ø 44 mm,
mit verdeckter Befestigung durch
Abdeckblende aus Edelstahl feinmatt,
inkl. Befestigungsmaterial für
massives Mauerwerk

8260 0031

1 Stück

FSB-ErgoSystem diagonal-oval, WC-Bürstengarnitur aus Edelstahl

feinmatt und Polycarbonat, zur
Wandmontage, Bürstenkopf aus
Nylon, austauschbar, Bürste wird
automatisch zentriert und positioniert,
für bewegungskonforme Entnahme,
große Einstecköffnung, ergo-
nomischer Griff, einfache Reinigung
durch abnehmbaren Bürstenbehälter,
mit Innenreservoir zur Aufnahme von
Desinfektionsmitteln, mit verdeckter
Befestigung, inkl. Befestigungsmaterial
für massives Mauerwerk

8260 0042

1 Stück

**FSB-ErgoSystem diagonal-oval,
Gehhilfenhalter**

für universelle
Positionierung und Verwendung
im Wohnumfeld, aus Edelstahl
feinmatt, mit Kunststoff-Wandhalterung
in schwarz-grau (RAL 7021),
Durchmesser 44 mm, verdeckte
Befestigung durch Abdeckblende
aus Edelstahl feinmatt, inkl. Befestigungs-
material für massives Mauerwerk

Maße 188 x 100 mm

8260 0033

1 Stück

FSB-Hinweisschild aus Edelstahl

Zur Befestigung an der Tür

4058 30 | Rollstuhlfahrer

1 Stück

4058 38 | Mann + Frau

1 Stück

Maße 100 x 100 mm

WT - Anlage (nach DIN 18024/2)

Montageelemente

Duofix Waschtisch, 112 cm, mit UP - Geruchsverschluss

Einsatzbereich:

- Zum Einbau in teilhohe oder raumhohe Vorwandinstallation
- Zum Einbau in raumhohe Installationswand
- Zum Einbau in Duofix Systemwand
- Geeignet für Fußbodenaufbau 0 - 20 cm
- Für barrierefreies Bauen

Eigenschaften:

- Trockenbauelement
- Selbsttragend
- Rahmen pulverbeschichtet, Farbe Geberit blau
- Rahmen mit Löchern D 9 mm für Befestigung im Holzständerbau
- Waschtisch Befestigungsabstand 5 - 38 cm
- Fußstützen mit cm-Raster-Markierung, rutschsicher, höhenverstellbar, verzinkt
- Fußplatte drehbar, für den Einbau in UW50 und UW75 Profile
- UP-Geruchsverschluss mit optimaler Strömungsführung und hoher Selbstreinigungsfähigkeit
- UP-Geruchsverschluss bei Fertigmontage +/- 3 cm höhenverstellbar

Lieferumfang:

- UP-Geruchsverschluss D 40 mm mit Wandeinbaukasten, vormontiert
- Bauschutz aus Styropor
- 2 universelle Wasseranschlüsse R 1/2" (MeplaFix fähig) mit Dämmunterlage
- 2 Gewindestangen M10 für Keramikbefestigung
- Befestigungsmaterial

Fabrikat: Geberit

Typ : Duofix

Art.-Nr : 111.480.00.1

1 Stück

Duofix Stütz und Haltegriffe, 112 cm, BF

Einsatzbereich:

- Zum Einbau in teilhohe oder raumhohe Vorwandinstallation
- Zum Einbau in raumhohe Installationswand
- Zum Einbau in Duofix Systemwand
- Geeignet für Fußbodenaufbau 0 - 20 cm
- Zur Befestigung von Stütz- und Haltegriffen
- Für barrierefreies Bauen

Eigenschaften:

- Trockenbauelement
- Selbsttragend
- Rahmen pulverbeschichtet, Farbe Geberit blau
- Rahmen mit Löchern D 9 mm für Befestigung im Holzständerbau
- Befestigungsplatte für Stütz- und Haltegriffe aus Furnierholz, wasserfest verleimt, höhen- und tiefenverstellbar
- Fußstützen mit cm-Raster-Markierung, rutschsicher, höhenverstellbar, verzinkt
- Fußplatte drehbar, für den Einbau in UW50 und UW75 Profile

Lieferumfang:

- Befestigungsmaterial

Fabrikat: Geberit

Typ : Duofix

Art.-Nr : 111.790.00.1

2 Stück

Zubehör

Fertigbauset für WT-Element mit UP- Geruchsverschluss, Edelstahl

Einsatzbereich

- Für Geberit GIS, Duofix, Sanbloc WT-Elemente mit UP-Geruchsverschluss

Eigenschaften

- Abdeckplatte bei Fertigmontage +/- 3 cm höhenverstellbar
- Abdeckplatte individuell drehbar, Befestigung ohne Schrauben

Lieferumfang

- Abdeckplatte
- Abgangsbogen D 32 mm mit Überwurfmutter

Fabrikat: Geberit

Typ : Apparateanschlüsse

Art.-Nr : 115.415.00.1

1 Stück

HyTronic60 WT-Armatur (IR/Batterie), berührungslos, Kalt-/Mischwasser

Einsatzbereich:

- Zum Anschluss von Kalt- oder Mischwasser
- Zum Einbau in Waschtisch oder Arbeitsplatte mit Bohrung D 35 mm bei einer Arbeitsplattenstärke von 4 - 30 mm
- Für den Einsatz in Kombination mit Chromstahlbecken ebenfalls geeignet

Eigenschaften:

- Auslösung berührungslos
- Wasserersparnis durch reaktionsschnelle 2-Strahl-Abtasttechnik
- Infrarotsteuerung selbsteinstellend
- Stromversorgung durch Batterie
- Volumenstrombegrenzung durch Strahlregler
- Einstell- und Abfragemöglichkeit über Geberit Service-Handy
- Reinigungsmittelbeständig
- Vandalensicher
- Armaturengruppe I

Lieferumfang:

- Lithium-Batterie 6 V, handelsüblich
- Panzerschlauch R 3/8"
- Filter
- Strahlregler mit Durchflussbegrenzung
- Befestigungsmaterial

Fabrikat: Geberit

Typ : HyTronic

Art.-Nr : 115.733.21.1

1 Stück

Keramik

DURAVIT Starck 3 Waschtisch MED Vital

ohne Überlauf aus Sanitärkeramik.

Barrierefrei nach DIN 18024.2 und 18025.1+2

Kniefreiheit 670 x 300 mm

bei Montagehöhe des Waschtisches von 800 mm

Hahnloch vorgestochen

Abgang für Anschluss an Unterputzsiphon

Geeignet für den Einsatz im medizinischen Bereich

Rechteckige Beckenform

Tieferliegende Armaturenbank

Wandanschluss mit Aufkantung

als Spritzschutz.

Abmessungen (b x t x h) 700 x 545 x 160 mm

Gewicht 20,8 kg

Weiß - Best. Nr. 0312700000

1 Stück

DURAVIT Schaftventil 80 mm verchromt

passend zum Waschtisch MED Vital

Best. Nr. 0050381000

1 Stück

FSB-ErgoSystem diagonal-oval,

Wandspiegel mit geschliffenen

Kanten, 6 mm stark, mit 4

Spiegelhaltern aus Aluminium

schwarz-grau (RAL 7021), mit

verdeckter Befestigung durch

Abdeckblenden aus Edelstahl

feinmatt, Ø 44 mm,

inkl. Befestigungsmaterial für

massives Mauerwerk

Maße 1000 x 600 mm

8260 0051

1 Stück

Alternativ

**FSB-ErgoSystem diagonal-oval,
Kippspiegel** mit Rahmen aus
Edelstahl feinmatt, mit Betätigungs-
Leiste in Alu schwarzgrau
(RAL 7021), seitlich geschlossenes
Gehäuse, verstellbarer Neigungs-
Winkel von 0° bis 12°, leichtgängige
und einstellbare Bedienung,
verdeckte Befestigung,
inkl. Befestigungsmaterial für
massives Mauerwerk

Maße 800 x 600 x 75 mm

Hinweis: Weitere Maße auf
Anfrage lieferbar

8260 0053

1 Stück

Griffe

**FSB-ErgoSystem diagonal-oval,
Wandstützgriff aus Edelstahl
feinmatt**, für Waschtisch- und
WC-Bereich, für optimales
Greifen und Stützen, Handgreifform
elliptisch durch Ovalrohr 36,5 x 22 mm
mit 45°-Schrägstellung, verdeckte
Befestigung durch Abdeckblenden
aus Edelstahl feinmatt, ovale Wand-
halterung aus Aluminium schwarz-grau
(RAL 7021), 195 x 85 mm,
inkl. Befestigungsmaterial für
massives Mauerwerk

8221 6000 | 600 mm

2 Stück

Achtung:

Befestigungsmaterial - Stützklappgriffe an Geberit - Elementen
- FSB = Sechskantschraube DIN 471 / 8x60 (verwenden)

Accessoires

Seifenspender aus Edelstahl

oder:

- alternativ Modell vom Dienstleister FM

1 Stück

Händetrockner aus Edelstahl

AIR-WOLF C 91

mit Infrarot-Sensor, Gehäuse
1,5 mm Edelstahl, hochglanzpoliert
Serie C

Art.-Nr. 10-091

1 Stück

FSB-ErgoSystem Abfallbehälter

geschlossen

neues Modell – Fabr. FSB ErgoSystem (auf Anfrage)

- alternativ Modell vom Dienstleister FM

1 Stück

FSB-ErgoSystem diagonal-oval,

Wandhaken aus Edelstahl feinmatt,

einzel, Ø 22 mm, mit KS-Wand-

halterung in schwarzgrau (RAL 7021),

Ø 44 mm, verdeckte Befestigung durch

Abdeckblende aus Edelstahl feinmatt,

inkl. Befestigungsmaterial für massives

Mauerwerk

Länge 47 mm

8260 0001

4 Stück

Dusch - Anlage (nach DIN 18024/2)

Es ist eine ebenerdige, rutschhemmende, wenn möglich geflieste Dusche zu gewährleisten, welche ohne Stolper- und Stoßkanten ausgeführt werden muss.

Die vorgeschriebenen DIN – Maße, Flächen- sowie Höhenmaße, sind einzuhalten.

Griffe – Abtrennung – Brausestange

**FSB-ErgoSystem diagonal-oval,
Haltegriff aus Edelstahl feinmatt,**
als 90°-Handlauf-Kombination
für Dusch- und Wannen-Bereich,
für optimales Greifen und Stützen,
Handgreifform elliptisch durch
Ovalrohr 36,5 x 22 mm mit
45°-Schrägstellung, verdeckte
Befestigung durch Abdeckblenden
aus Edelstahl feinmatt, Wandhalter-
ungen aus Aluminium schwarz-grau
(RAL 7021), Ø 70 mm, inkl. Befestig-
ungsmaterial für massives Mauerwerk

8212 0200 | 975 x 975 mm

1 Stück

**FSB-ErgoSystem diagonal-oval,
Brausestange aus Edelstahl
feinmatt,** Ø 22 mm, zur ein-
fachen und nachträglichen
Montage an FSB-Haltegriffen
und Handlauf-Kombinationen,
frei positionierbar, mit stufen-
los verstellbarem Brausekopfhalter,
aus Edelstahl und Kunststoff,
mit ergonomisch geformtem
Bügelgriff für sichere und einfache
Betätigung ohne Drehbewegung,
wartungsfrei, nachjustierbare
Andruckkraft für Höhen- und
Neigungsverstellung des Brause-
kopfes, mit Wandhalterung aus
Aluminium schwarz-grau (RAL 7021),
Ø 70 mm, verdeckte Befestigung
durch Abdeckblenden aus Edelstahl
feinmatt, inkl. Befestigungsmaterial für
massives Mauerwerk

8239 1198 | 1198 mm

1 Stück

**FSB-ErgoSystem diagonal-oval,
Ablageschale aus Polycarbonat**
für Dusch- und Wannen-
Bereich, einfache Steckmon-
tage an FSB-Handgriffen und
Handlauf-Kombinationen,
rutschhemmende Ablagefläche
für gesichertes Abstellen von
Duschutensilien, mit Wasserablauf,
Farbe schwarz-grau / Maße 155 x 96 mm
(RAL 7021)

8260 0039

1 Stück

**FSB-ErgoSystem diagonal-oval,
Einhängesitz** aus hautsympathischem,
hygienischen PUR und Edelstahl,
feinmatt, zum Einhängen in FSB-
Duschhandläufe und -Haltegriffe,
ergonomisch geformter Sitz mit
Hygieneöffnung und Rückenstütze,
mit federunterstützter Klappfunktion
für leichte Bedienung, belastbar bis
150 kg, Sitzfläche 400 x 350 mm,
Wandabstand im hochgeklappten
Zustand 160 mm, Designelemente
in Alu schwarz-grau (RAL 7021),
mit Abdeckblenden aus Edelstahl,
feinmatt

8250 0000

1 Stück

**FSB-ErgoSystem diagonal-oval,
Duschvorhangstange aus Edelstahl
feinmatt**, Ø 25 mm, Wand- und
Deckenhalterung aus Aluminium
schwarz-grau (RAL 7021), Ø 70 mm,
verdeckte Befestigung durch Abdeck-
blenden aus Edelstahl feinmatt,
kürzbare Deckenanbindung, zusätz-
liche Verwendung an Deckenschrägen,
Vorhangringe aus Kunststoff, inkl.
Befestigungsmaterial für massives
Mauerwerk, Deckenanbindung
500 mm lang

8238 1500 | 1500 mm

1 Stück

**FSB-ErgoSystem diagonal-oval,
Duschvorhang** aus 100 %
Polyester, mit Befestigungsösen,
passend für FSB-Vorhangringe,
mit Bleiband im Rollsaum, Seiten
gesäumt, bei 40° waschbar, fungizid,
antibakteriell, antistatisch, desinfizierbar,
duschdicht,

Farben:
weiß (9000),
manhattan (8800),
magicwhite (8200)

8237 1800 | 1800 x 2000 mm

2 Stück

Armaturen und Zubehör

Hansgrohe Ecostat 1001 SL Care Brausenthermostat Aufputz DN15

Mit Care-Griff ,
MTC Kartusche, Rückflussverhinderer
voreinstellbare Heißwasserbegrenzung
Durchflussmenge 20 l/min.
Stichmaß 150 ± 12mm
S-Anschlüsse mit Schalldämpfer
PA-IX 9373/IB

Art.Nr. 13282000

1 Stück

Hansgrohe Raindance S 100 AIR 1jet Handbrause DN15

extra großer Brausenkopf Ø 100mm
großflächiger Brauseregen: Rain AIR
innovative Luftverwirbelung AIR-Technologie
mit QuickClean Antikalksystem
für Durchlauferhitzer ab 21kW bei Mindestdurchfluss von 9,5 l/min. geeignet
P-IX 9875/IB
DVGW NW-6517BQ0556

Art.Nr. 28509800

1 Stück

Hansgrohe Isiflex Brausenschlauch 1,60m DN15

Kunststoff mit Metalleffekt
anti-microbial
hochflexibel
reinigungsfreundlich
Knickschutz
beidseitig konische Mutter DN15
brausenseitig Drehwirbel
geprüft nach DIN EN 1113

Art.Nr. 28276800

1 Stück

Geberit - Uniflex Ablauf für bodenebene Duschen

Verwendung:

Zur Entwässerung einer einzelnen bodenebenen Dusche

Zum Einsatz bei Dünnbett-Anwendungen

Zum Einsatz innerhalb von Gebäuden

Eigenschaften:

Abgang mit PE-HD Kugelgelenk 15° auslenkbar, steckbar oder schweißbar

Minimale Bauhöhe 95 mm

Rostträger und Rost aus Edelstahl

Schlüter- KERDI Manschette, vliesbeschichtet 500 x 500 mm

Kombinierte Feinjustierung von Rahmen und Abdeckung in Höhe,

Neigung und Versatz möglich

Lieferumfang:

Geruchsverschluss, Kugelgelenkabgang ø 40/50, Dünnbettaufsatz,

Rostträger und Rost, Dichtungsmanschette, Ausgleichsring,

Haarsieb, Dichtungssset für PVC Anbindung, Bauschutz, Einbauhilfe

Art.Nr. 154.002.00.1

1 Stück

(Absprache mit Estrichleger erforderlich)

Informationen zum FSB – ErgoSystem:

Grundvoraussetzung zur Auswahl des Produktes ist die Erfüllbarkeit der relevanten Forderungen aus den DIN-Normen 18024 und 18025 in allen Teilen. Darüber hinaus muss das ausgewählte Produkt nachweislich nach TÜV/GS (Produktsicherheit) und TÜV/GGT (Komfort & Qualität) zertifiziert sein.

Die Ausstattung sollte folgende Eigenschaften als in sich geschlossenes System, daher in einheitlichem Design, nachweisbar erfüllen.

Auf Grund der sehr guten hygienischen Eigenschaften ist das Material Edelstahl zu wählen.

Um ein Durchrutschen des Benutzerarmes weitestgehend zu vermeiden, soll der Wandabstand bei Haltegriffen 63 mm nicht überschreiten und die nachträgliche Montage einer Armauflage möglich sein.

Bei den auszuwählenden Ausstattungen müssen die Befestigungen (Schrauben) aus hygienischen Gründen durch Abdeckblenden verdeckt sein. Es ist gefordert, dass die Haltegriffe nachweisbar auch in Sondermaßen lieferbar sind, um baulichen und nutzerorientierten Besonderheiten gerecht zu werden.

Um flexibel auf die Anforderungen der Nutzer reagieren zu können, wird gefordert, dass das gewählte Halte- und Stützgriff-System um diverse Accessoires, wie Spülauslösung, Papierhalter und Armpolster erweiterbar ist und diese am Produkt variabel positionierbar sind. Das System muss eine Wandhalterung als Adapterlösung (einschließlich der erforderlichen Blindabdeckung) bieten, um die nachträgliche Montage von Stütz- und Stützklappgriffen vornehmen zu können und somit den Anforderungen der Nutzer nach einer individuell veränderbaren Ausstattung gerecht zu werden.

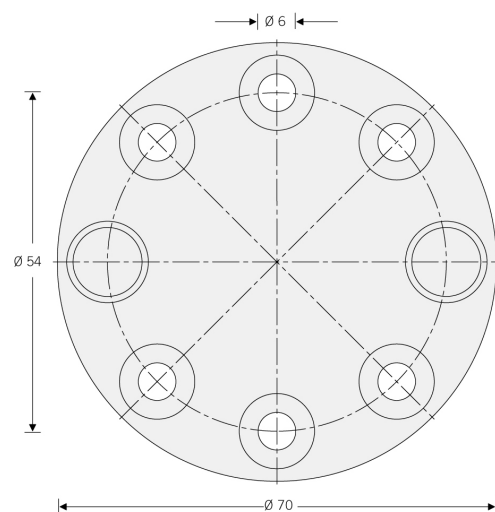
Halte- und Stützgriffe sollen auf Grund der optimalen haptischen und ergonomischen Eigenschaften aus einem Ovalrohr 36,5 x 22 mm bestehen, welches in 45°-Schrägstellung dem Nutzer zugewandt ist und somit ein optimales Greifen ermöglicht.



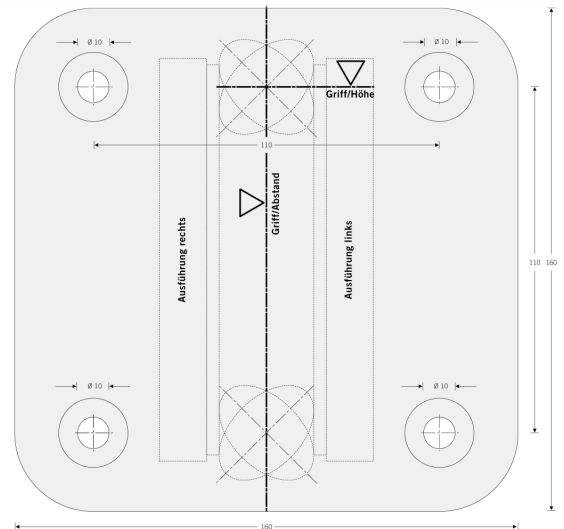
Im Griff-/Nutzungsbereich der Stützklapp- und Stützgriffe sind auf Grund der besonderen hygienischen Anforderungen im Bauvorhaben keine Stoßkanten zulässig. Zudem sind Stützklappgriffe „klemmfrei“ auszuführen.



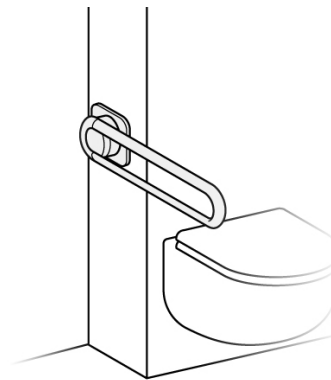
Die Wandhalterungen der Haltegriffe sollen aus statischen Gründen mindestens einen Durchmesser von 70 mm und 6 Befestigungspunkte aufweisen.



Aus dem zuvor genannten Grund sollen die Wandhalterungen der Stützklapp- und Stützgriffe mit einer Vierpunkt-Befestigung, Lochabstand mindestens 110 mm, ausgestattet sein.



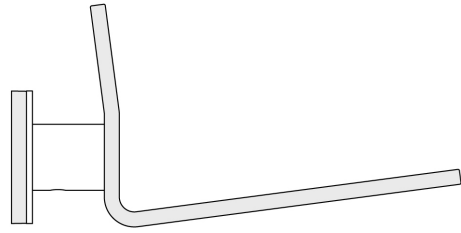
Bei Einsatz von Versorgungsschächten sollte die Schachtbreite durch seitlich montierte Stützklappgriffe verringert werden um die anliegenden Bewegungsflächen entsprechend zu erweitern.



Im Ausstattungssystem sollen zueinander kontrastierende Elemente und Bauteile (z. B. Wandhalterungen) enthalten sein, um die Sichtbarkeit und damit die Orientierung für Sehbehinderte und ältere Menschen zu verbessern.



Die auszuwählenden Accessoires wie Papierhalter, Bürstengarnitur, Ablagen etc. sollen auf Grund des besonderen Nutzerkreises (Kranke, körperlich eingeschränkte Personen, ältere Menschen) über die normalen Gebrauchsanforderungen hinaus, nachweisbare ergonomische und gestalterische Vorteile bieten.



Dies sind im Besonderen zur Wand geneigte Ablageflächen, großvolumiger WC-Bürstengriff, Abrollbremse am Papierhalter (Einhandbedienung), widerstandsfreie Benutzbarkeit des Duschvorhangs durch nach hinten offene Hakenform und Becherhalter mit konischem Becher (für sicheres Greifen).

